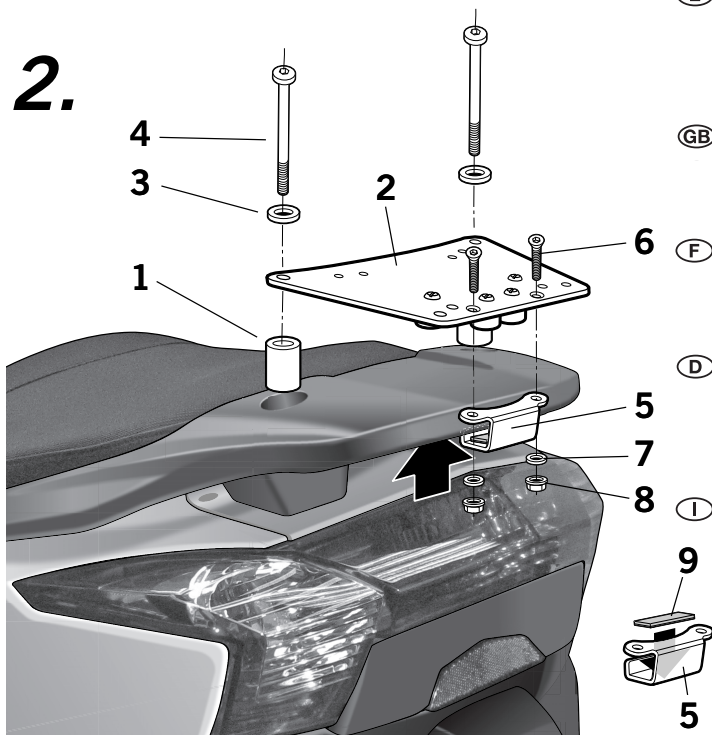
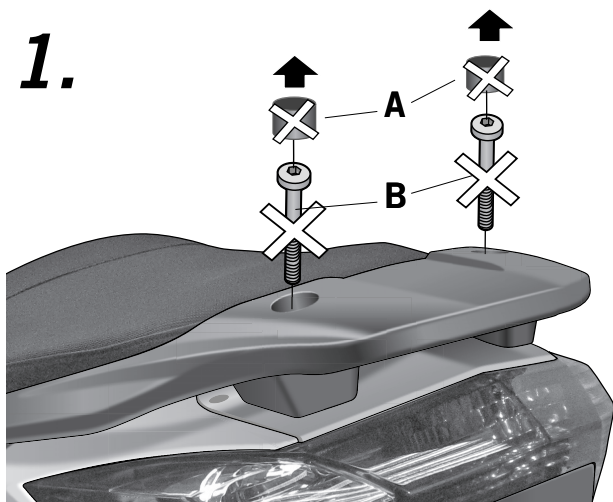


- (E)** Consejo para un correcto montaje del kit: No apretar los tornillos del todo hasta asegurarse que el KIT esté correctamente colocado y alineado.
- (GB)** Advice for correct fitting of the kit: Do not fully tighten the screws until it is ensured that the KIT is correctly attached and aligned.
- (F)** Conseil pour un montage correct du kit: Ne pas serrer les vis avant d'être sûr que le Kit est correctement monté et ajusté.
- (D)** Hinweis für einen korrekten Einbau des Bausatzes: Ziehen Sie die Schrauben nicht ganz fest, bevor Sie sich nicht vergewissert haben, daß der Bausatz korrekt eingestellt und ausgerichtet ist.
- (I)** Consiglio per un montaggio corretto del kit: Non stringere del tutto le viti finché non si è controllato che il Kit è situato e allineato correttamente.



- (E)** Desmontar y desestimar el tapón (A) de la parrilla original de la moto. Desmontar y desestimar los tornillos (B).
 - (GB)** Disassemble and discard the cover (A) of the motorcycle's original luggage carrier. Disassemble and desassemble the screws (B).
 - (F)** Démontez et jeter le tapon (A) du gril original de la moto. Desmontar y desestimar los tornillos (B).
 - (D)** Lösen und beseitigen Sie den Tubenverschluss (A) der Originaladapterplatte des Motorrads. Desmontar y desestimar los tornillos (B).
 - (I)** Smontare ed eliminare il tappo (A) della griglia (B) originale della moto. Desmontar y desestimar los tornillos (B).
-
- (E)** Colocar las protecciones adhesivas (9). Montar el soporte KIT TOP (2), mediante los distanciadores (1), arandelas (3) y tornillos (4). Colocar la pieza brida TOP (5), mediante los tornillos (6), las arandelas (7) y las tuercas (8).
 - (GB)** Place the protective stickers (9). Assemble the KIT TOP support (2) by means of the spacers (1), the washers (3) and the screws (4). Assemble the bridle (5), the screw (6), the washer (7) and the nut (8).
 - (F)** Placer les protecteurs adhésifs (9). Monter le support KIT TOP (2) au moyen des entretoises (1), les rondelles (3) et les écrous (4). Monter la bride (5), la vis (6), la rondelle (7) et l'écrou (8).
 - (D)** Legen Sie die Schutzaufkleber (9). Montieren der KIT TOP support (2) in der Abstandhalter (1), die Scheiben (3) und die Schrauben (4). Die Stützvorrichtung Flansch (5), der Schraube (6), der Metallringe (7) und der Schraubenmutter (8).
 - (I)** Posizionare la protezione adesiva (9). Montare il supporto KIT TOP (2) mediante il distanziatori (1), le rondelle (3) ed i viti (4). Montare la briglia (5), le viti (6), le rondelle (7) ed i dadi (8).

COMPONENTES / PARTS / COMPOSANTES / EINZELBAUTEILE / COMPONENTI:

Pos.	Ref.	Cant.	
1	261502	1	Distanciador Ø16 Ø9 x 42 - Spacer - Entre-toise - Abstandshalter - Distanziatore
2	261430	1	KIT TOP
3	303020	2	Arandela Ø8 - Washer - Rondelle - Scheibe - Rondella
4	304342	2	Tornillo M8 x 125 DIN 912 - Screw - Vis - Schraube - Vite
5	261429	1	Chapa brida - Bridle - Bride - Flansch - Briglia
6	304091	2	Tornillo M6x20 DIN 7991 - Screw - Vis - Schraube - Vite
7	303000	2	Arandela Ø6 - Washer - Rondelle - Scheibe - Rondella
8	302021	2	Tuerca M6 autoblocante - Self-blocking Nut M6 - Écrou M6 autobloquant - Selbstanziehende Mutter M6 - Bullone M6 autobloccante
9	400253	0,055m	Adhesivo espumado - Foam layer - Plaque adhésive en mousse - Schaumstoffklebeband - Strato di schiuma

KYMCO SUPER DINK / DOWNTOWN 125 '09
KOSP19KT
KIT TOPMASTER

SHAD