

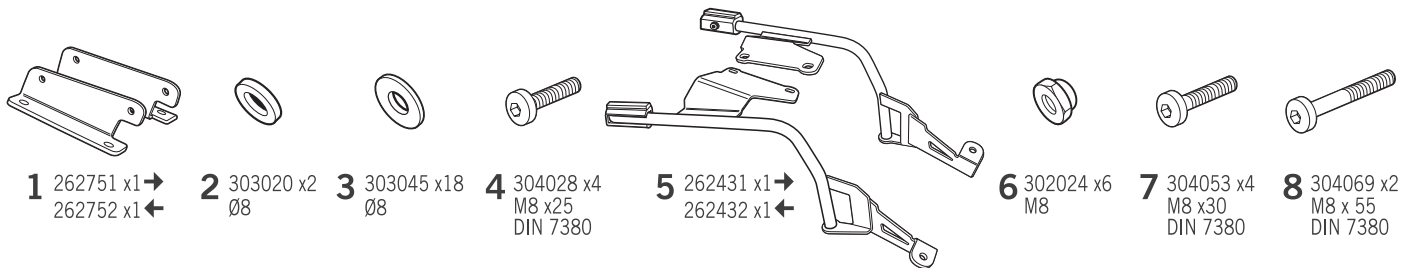
SHAD

HONDA CB 650R '19-'21

HOCR61IF

3P
SYSTEM

DESIGNED IN
BARCELONA



WARNING!

(GB)
Do not fully tighten the screws until it is ensured that the KIT is correctly attached and aligned.

(E)
No apretar los tornillos del todo hasta asegurarse que el KIT está correctamente colocado y alineado.

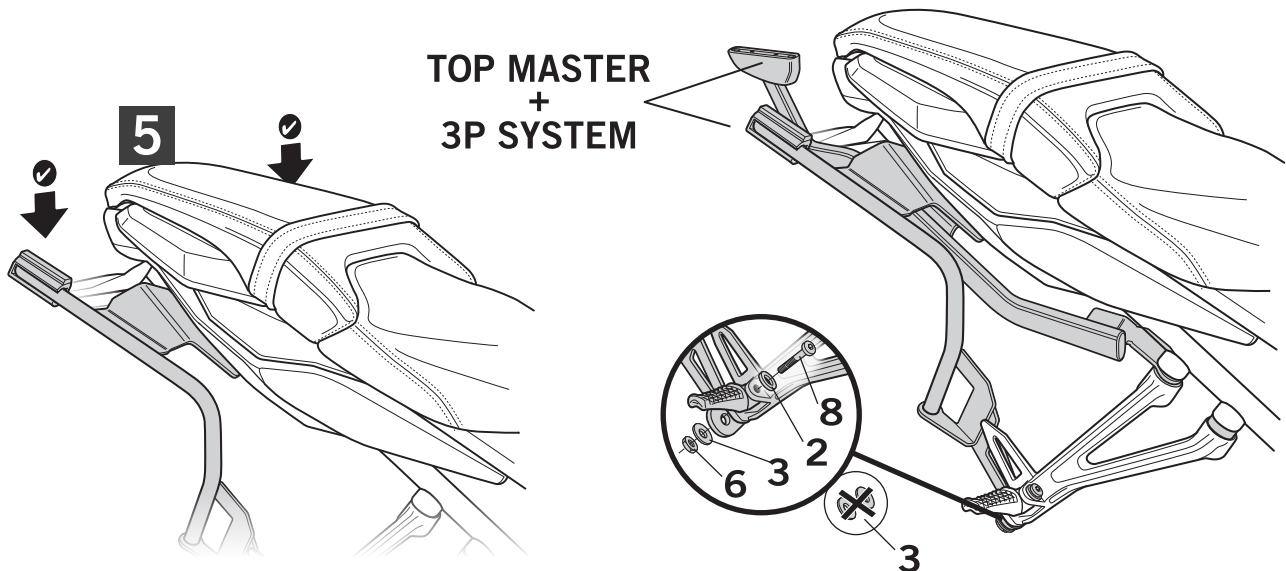
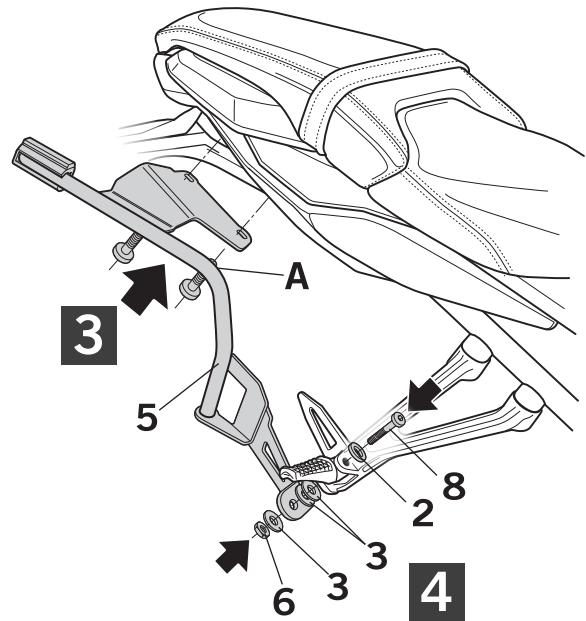
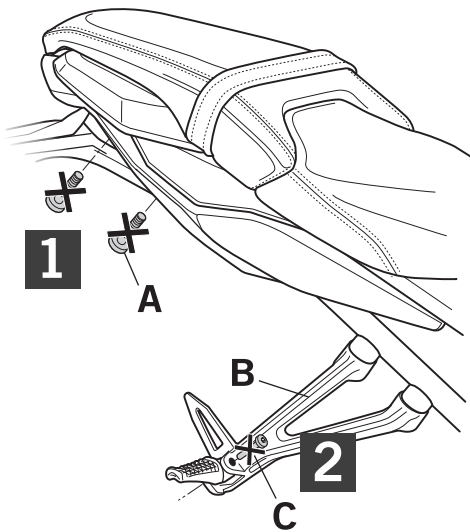
(D)
Ziehen Sie die Schrauben nicht ganz fest, bevor Sie sich nicht vergewissert haben, daß der Bausatz korrekt eingestellt und ausgerichtet ist.

(I)
Non stringere del tutto le viti fin tanto non si è sicuri che il kit è collocato correttamente e allineato.

(F)
Ne pas serrer les vis avant d'être sûr que le KIT soit correctement positionné et ajusté.

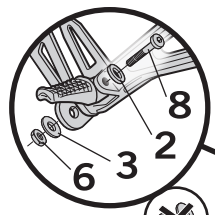
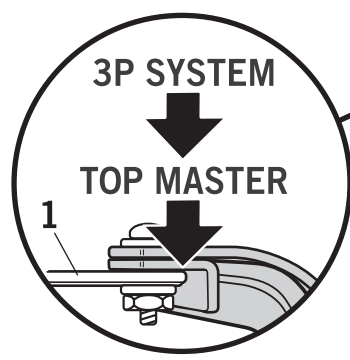
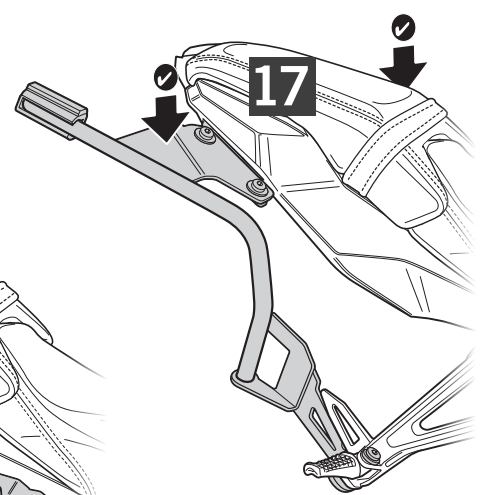
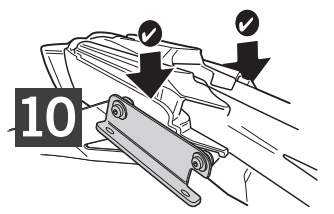
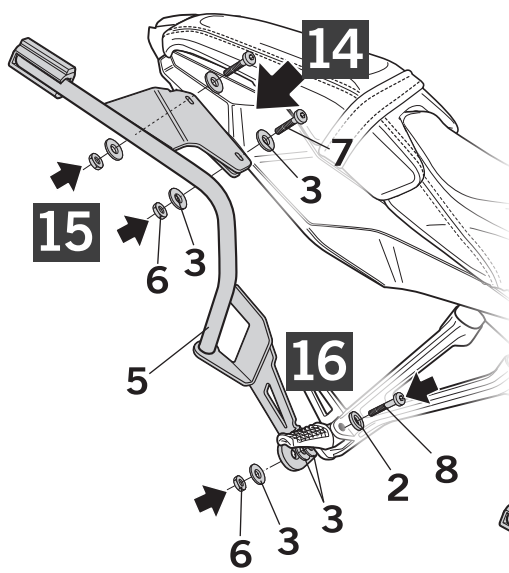
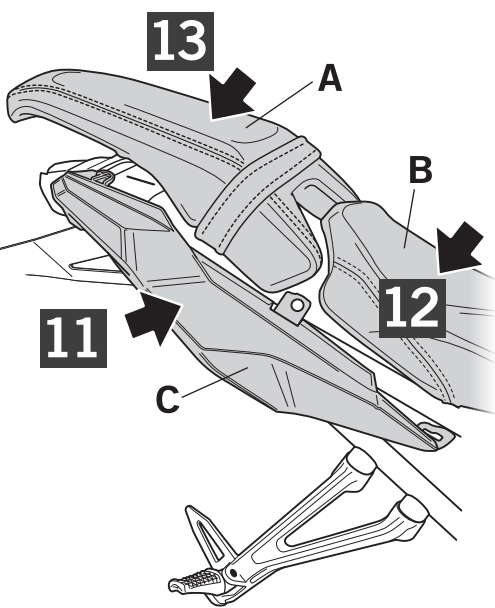
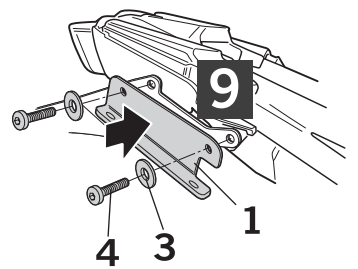
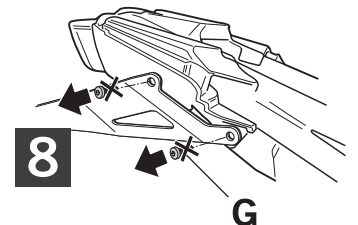
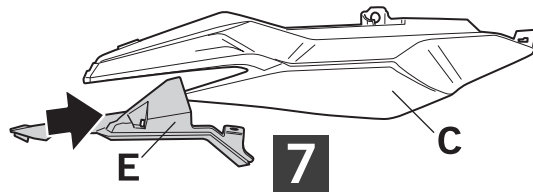
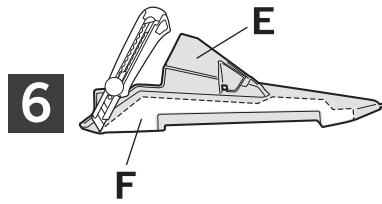
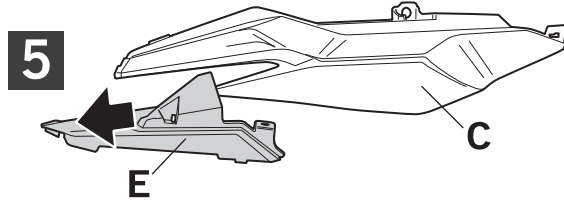
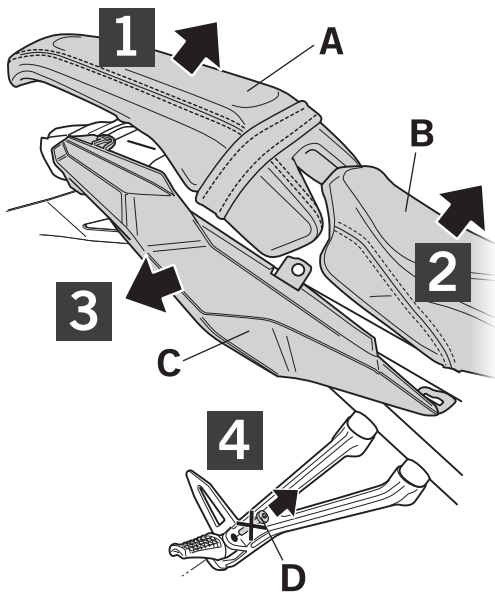
ATTENTION: For a full equip assembly, mount the 3P System after the Top master.

CB 650R '19-'20



IMPORTANT: Based on European models. For compatibility with models in other continents, check www.shad.es

CB 650R '21



F