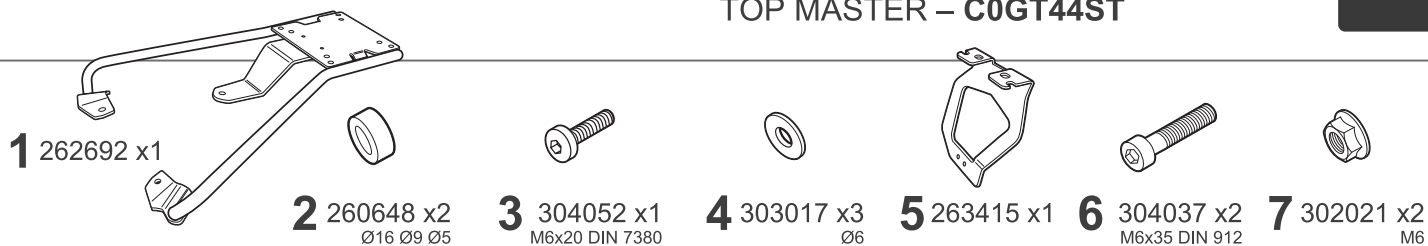


SHAD

CFMOTO 400 GT / 650 GT '19- TOP MASTER – C0GT44ST

BCN



WARNING!

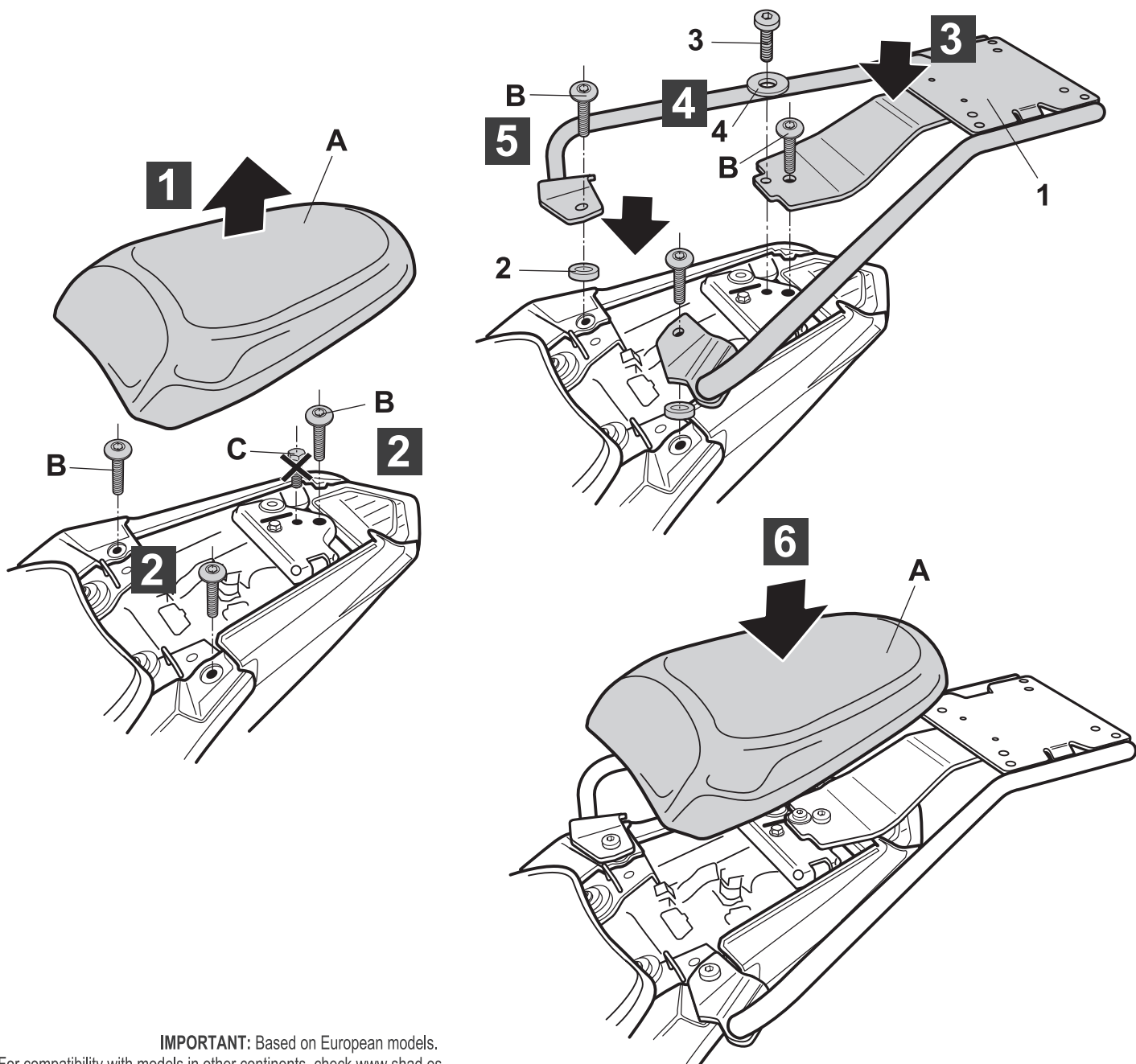
GB Do not fully tighten the screws until it is ensured that the KIT is correctly attached and aligned. Check tightness every 4 months.

E No apretar los tornillos del todo hasta asegurarse que el KIT está correctamente colocado y alineado. Repasar apriete cada 4 meses.

D Ziehen Sie die Schrauben nicht ganz fest, bevor Sie sich nicht vergewissert haben, daß der Bausatz korrekt eingestellt und ausgerichtet ist. Alle 4 Monate Drehmoment überprüfen.

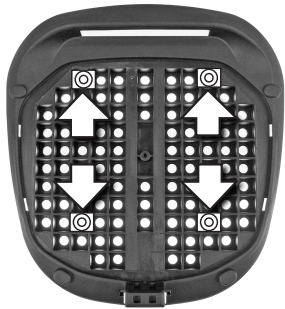
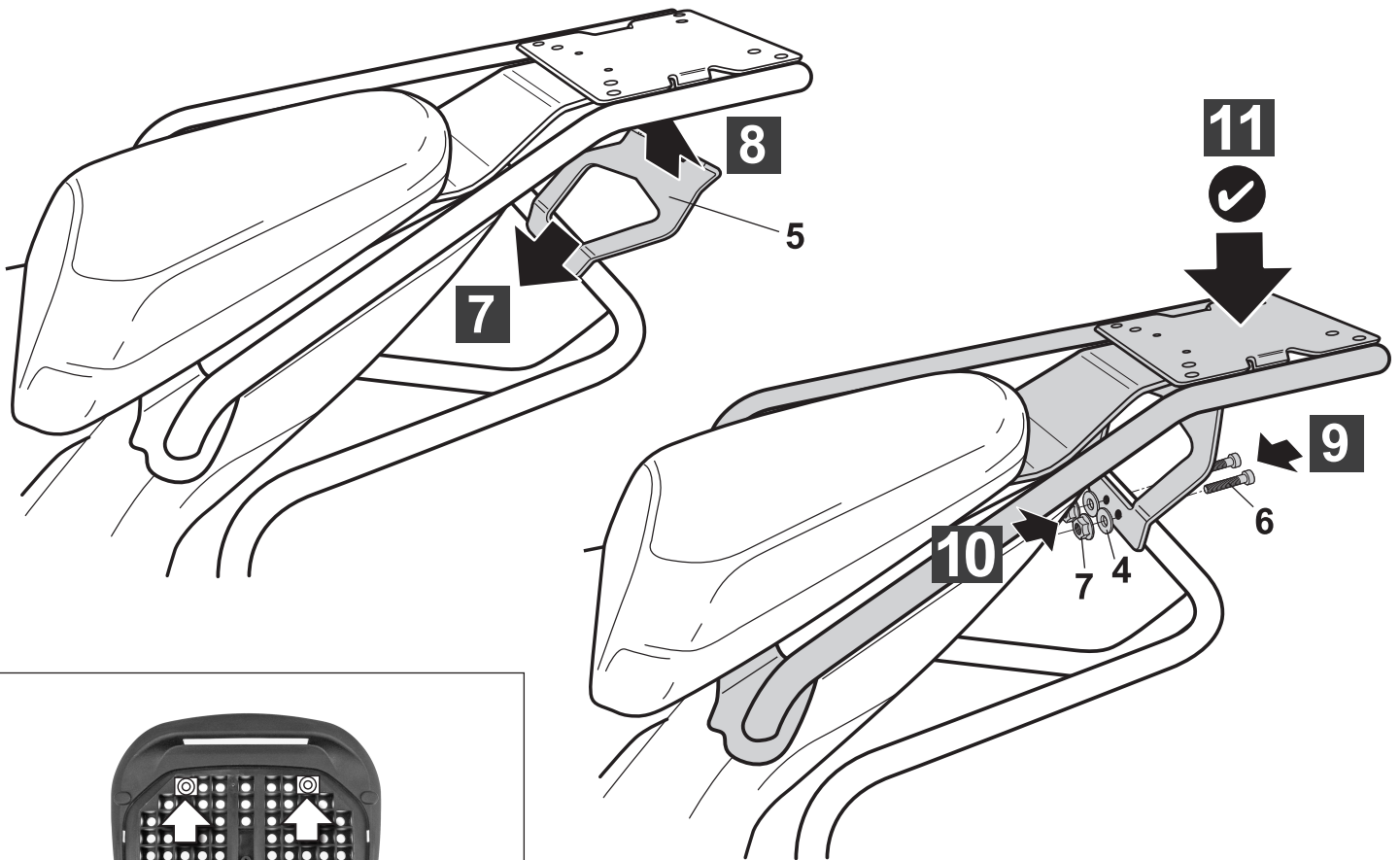
I Non stringere del tutto le viti fin tanto non si è sicuri che il kit è collocato correttamente e allineato. Controllare il serraggio delle viti ogni 4 mesi.

F Ne pas serrer les vis avant d'être sûr que le KIT soit correctement positionné et ajusté. Vérifier le serrage des vis tous les 4 mois.

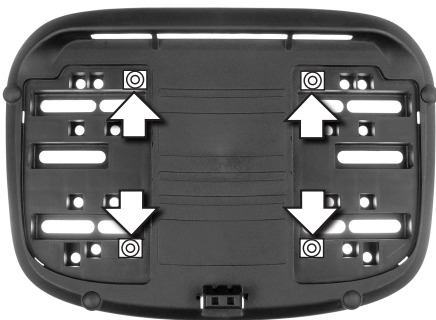


IMPORTANT: Based on European models.

For compatibility with models in other continents, check www.shad.es



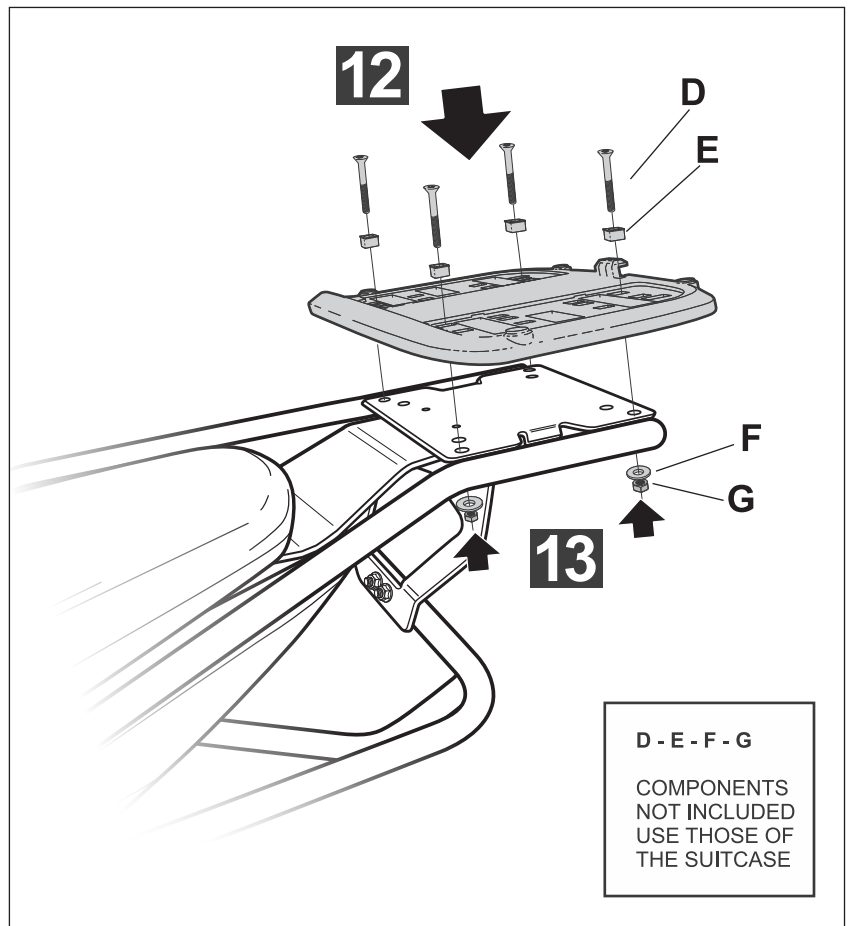
D1B29PA



D1B40PA



D1B591PA



D - E - F - G
COMPONENTS
NOT INCLUDED
USE THOSE OF
THE SUITCASE