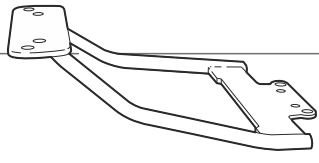


SHAD

ROYAL ENFIELD HIMALAYAN 410 '21- TOP MASTER R0HM41ST



1 262972 x 1



2 303020 x 2
Ø8



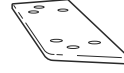
3 304272 x 2
M8x35 DIN 7380



4 303017 x 4
Ø6



5 304052 x 4
M6x20 DIN 7380



6 262971 x 1



7 303018 x 2
Ø8

WARNING!

GB Do not fully tighten the screws until it is ensured that the KIT is correctly attached and aligned.

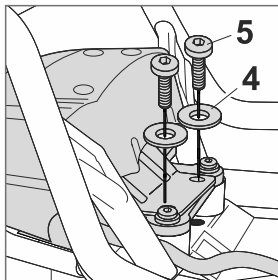
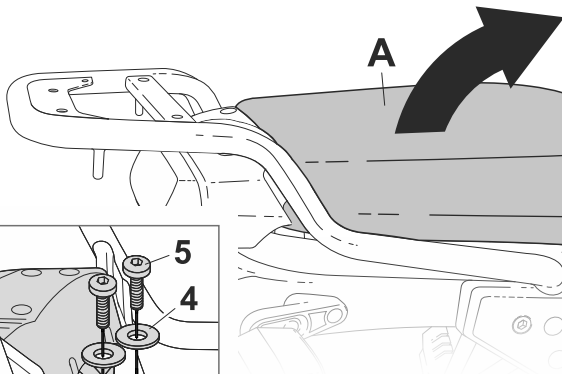
E No apretar los tornillos del todo hasta asegurarse que el KIT está correctamente colocado y alineado.

D Ziehen Sie die Schrauben nicht ganz fest, bevor Sie sich nicht vergewissert haben, daß der Bausatz korrekt eingestellt und ausgerichtet ist.

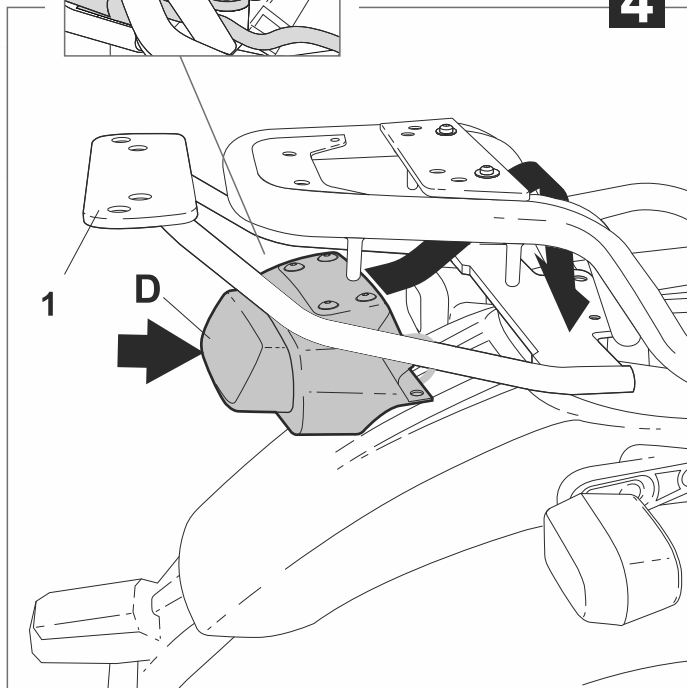
I Non stringere del tutto le viti fin tanto non si è sicuri che il kit è collocato correttamente e allineato.

F Ne pas serrer les vis avant d'être sûr que le KIT soit correctement positionné et ajusté.

1

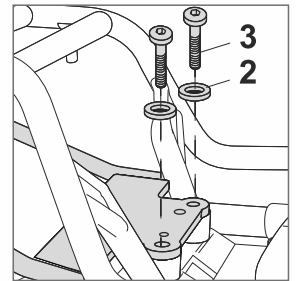
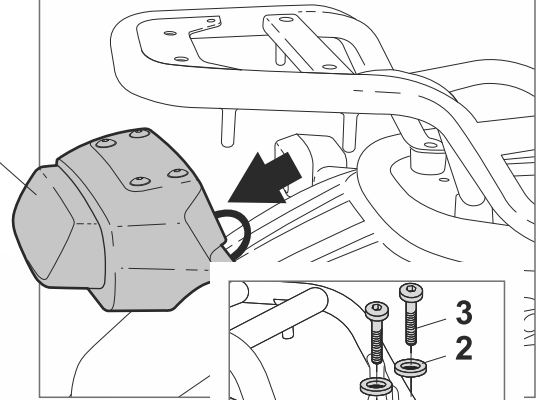


4

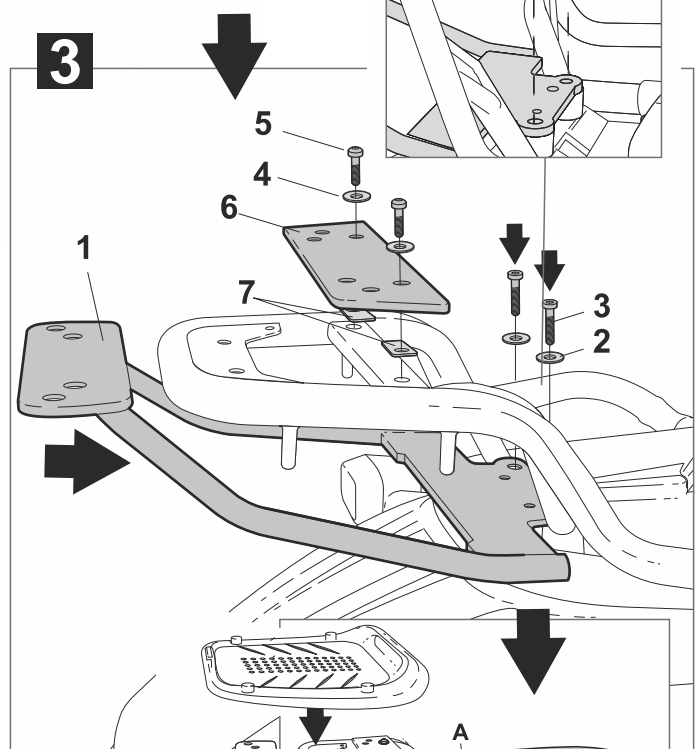


2

D



3



WWW.SHAD.ES

REF. 500479 Edition 1ª

IMPORTANT: Based on European models.

For compatibility with models in other continents, check www.shad.es