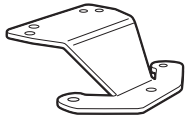


SHAD

SYM MAXSYM 400 '21 TOP MASTER SOMS41ST



1 262739 x1



2 260740 x3
Ø20 Ø11 x 11



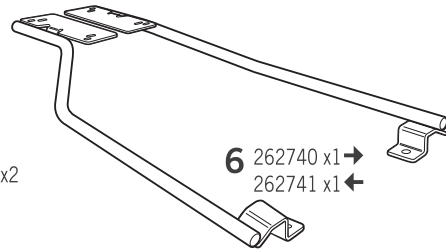
3 303045 x7
Ø8



4 304039 x3
M8 x 40
Din 7380



5 304258 x2
M8 x 35
Din 933



6 262740 x1 →
262741 x1 ←



7 303017 x2
Ø6

! WARNING!

GB

Do not fully tighten the screws until it is ensured that the KIT is correctly attached and aligned.

E

No apretar los tornillos del todo hasta asegurarse que el KIT está correctamente colocado y alineado.

D

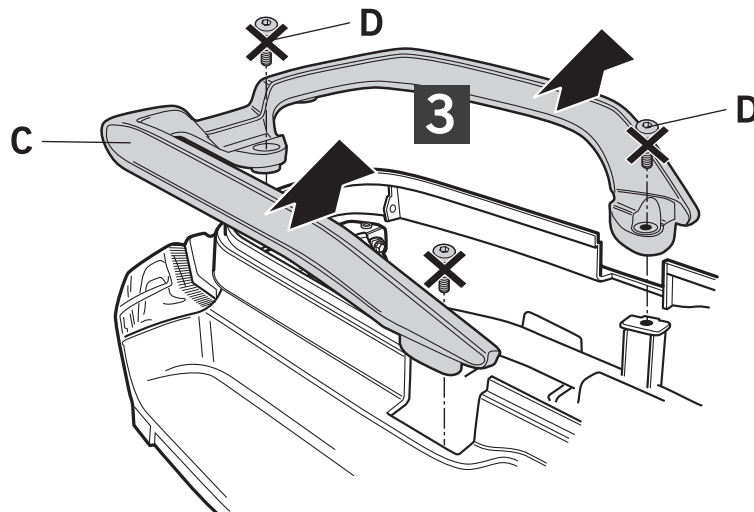
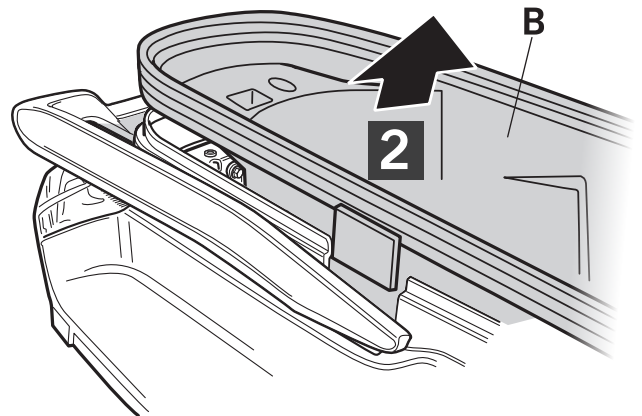
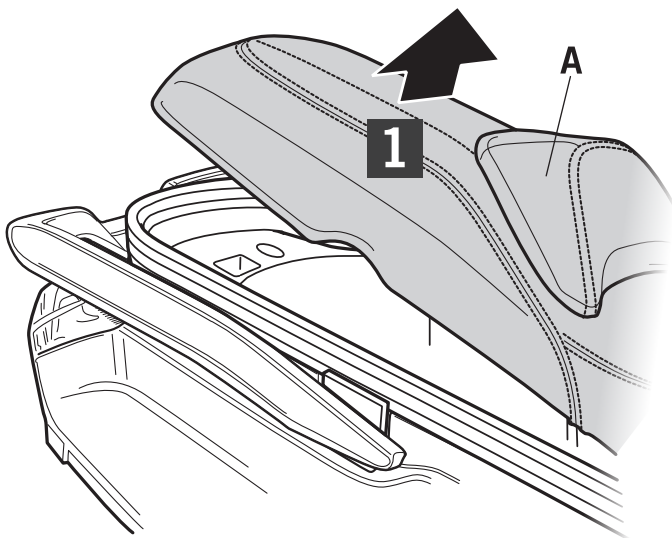
Ziehen Sie die Schrauben nicht ganz fest, bevor Sie sich nicht vergewissert haben, daß der Bausatz korrekt eingestellt und ausgerichtet ist.

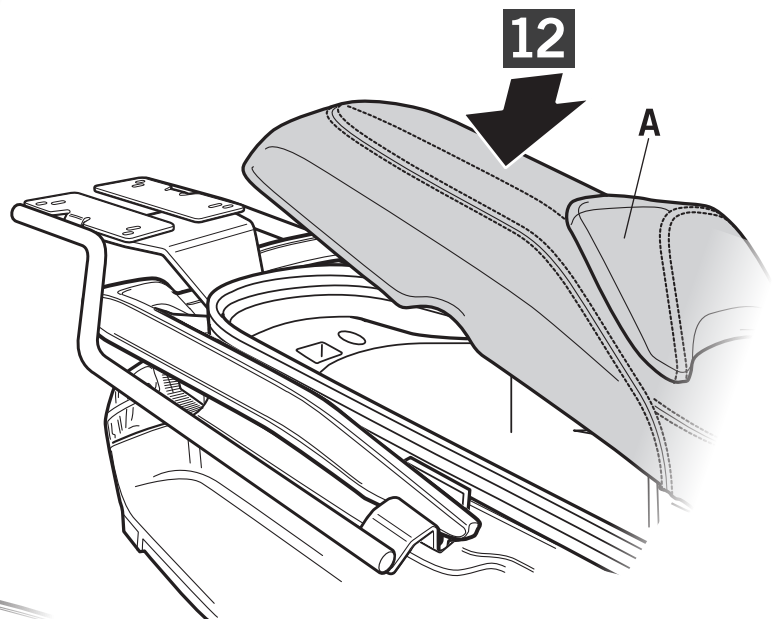
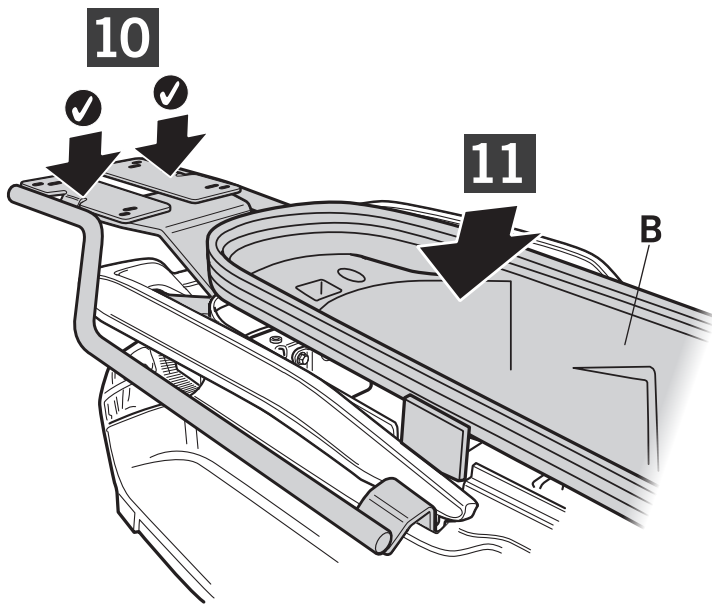
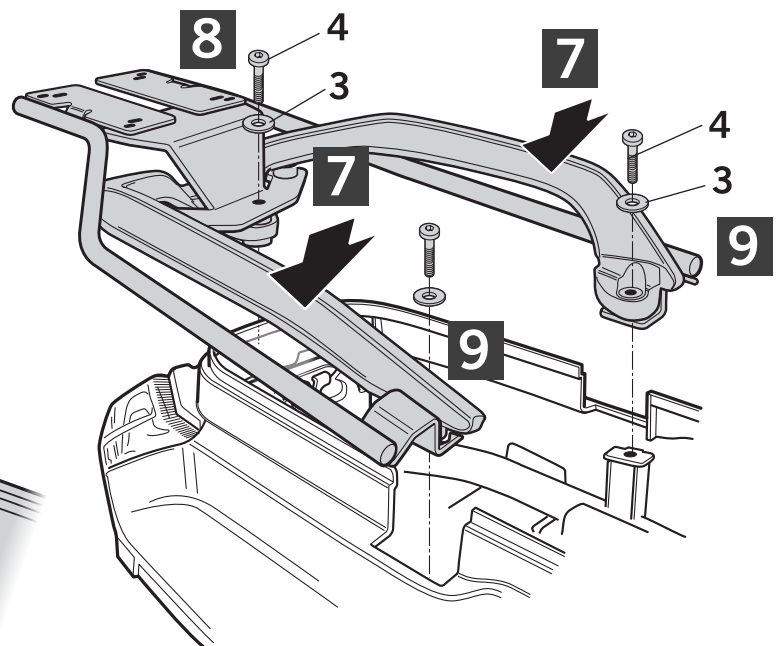
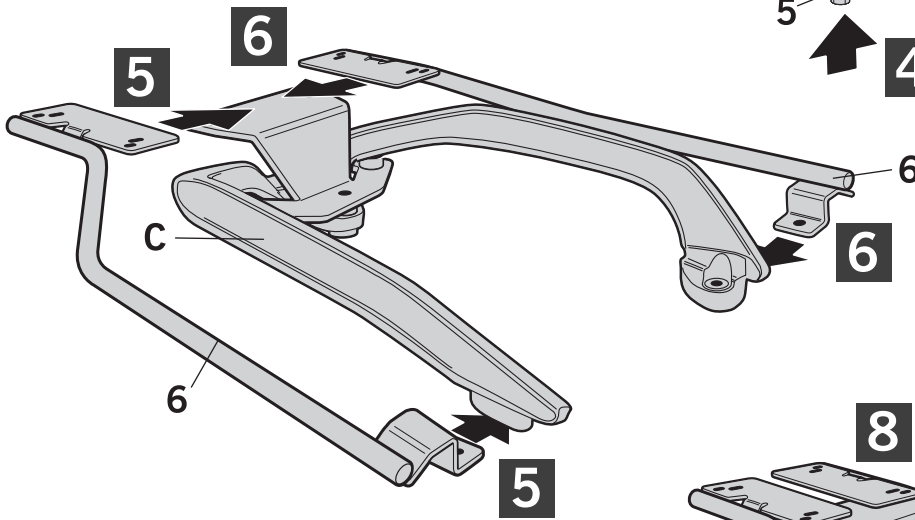
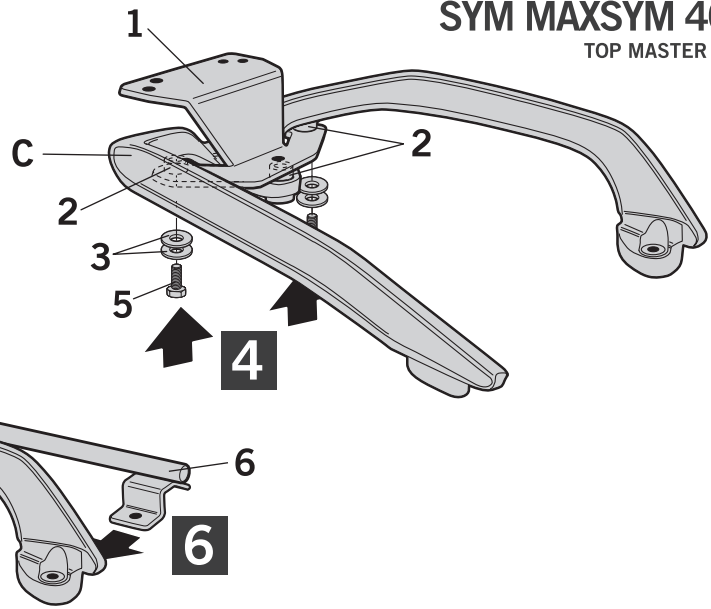
I

Non stringere del tutto le viti fin tanto non si è sicuri che il kit è collocato correttamente e allineato.

F

Ne pas serrer les vis avant d'être sûr que le KIT soit correctement positionné et ajusté.





E-F-G-H
Components not included, use those of the top case.

