

Recomendamos:

- El montaje de los herrajes de maneta los lleve a cabo un mecánico especialista.
- Como consecuencia de posibles variaciones en las bombas hidráulicas, antes de circular con la motocicleta se recomienda verificar que la moto queda completamente desembragada con la maneta sin apretar. Circular con presión en la bomba puede causar graves desperfectos en el embrague. Motoplastic declina toda responsabilidad al respecto.

Recommandations :

- Le montage de nos leviers et leurs adaptateurs doit être effectué par un mécanicien spécialisé.
- Etant données les possibles différence de maîtres cylindre, avant de circuler avec votre moto, veuillez à vérifier que la moto soit totalement déembrayée avec son levier, sans appuyer. Circuler avec de la pression dans le maître-cylindre peut générer des dommages importants au niveau de l'embrayage. Motoplastic déclinera toute responsabilité à ce sujet.

Achtung bitte beachten!

Sollte die Montage der Brems- Kupplungshebel nicht in einer Fachwerkstatt durchgeführt werden, so beachten Sie bitte, dass beim Einbau der Teile die notwendigen Toleranzen in Kupplungs- und Bremshebel- Spiel eingehalten werden, hierauf ist dringen zu achten.

Unsachlich eingebaute Adapter und Hebel können Beschädigungen an der Brems und Kupplungsteilen verursache.

Durch den unsachgemäßen Einbau entstehende Folge- Schäden haften die Firma Puig Motoplastic nicht!

Recommended:

- The mounting process of the levers must be done by a mechanic specialist.
- As a result of possible variations of the hydraulic pump, we recommend before riding to verify the motorcycle perfectly declutch while putting no pressure on the lever. Driving with pressure on the pump might cause serious damages on the clutch. Motoplastic declines all responsibilities on this matter.

Recomendamos:

- El montaje de los herrajes de maneta los lleve a cabo un mecánico especialista.
- Como consecuencia de posibles variaciones en las bombas hidráulicas, antes de circular con la motocicleta se recomienda verificar que la moto queda completamente desembragada con la maneta sin apretar. Circular con presión en la bomba puede causar graves desperfectos en el embrague. Motoplastic declina toda responsabilidad al respecto.

Recommandations :

- Le montage de nos leviers et leurs adaptateurs doit être effectué par un mécanicien spécialisé.
- Etant données les possibles différence de maîtres cylindre, avant de circuler avec votre moto, veuillez à vérifier que la moto soit totalement déembrayée avec son levier, sans appuyer. Circuler avec de la pression dans le maître-cylindre peut générer des dommages importants au niveau de l'embrayage. Motoplastic déclinera toute responsabilité à ce sujet.

Achtung bitte beachten!

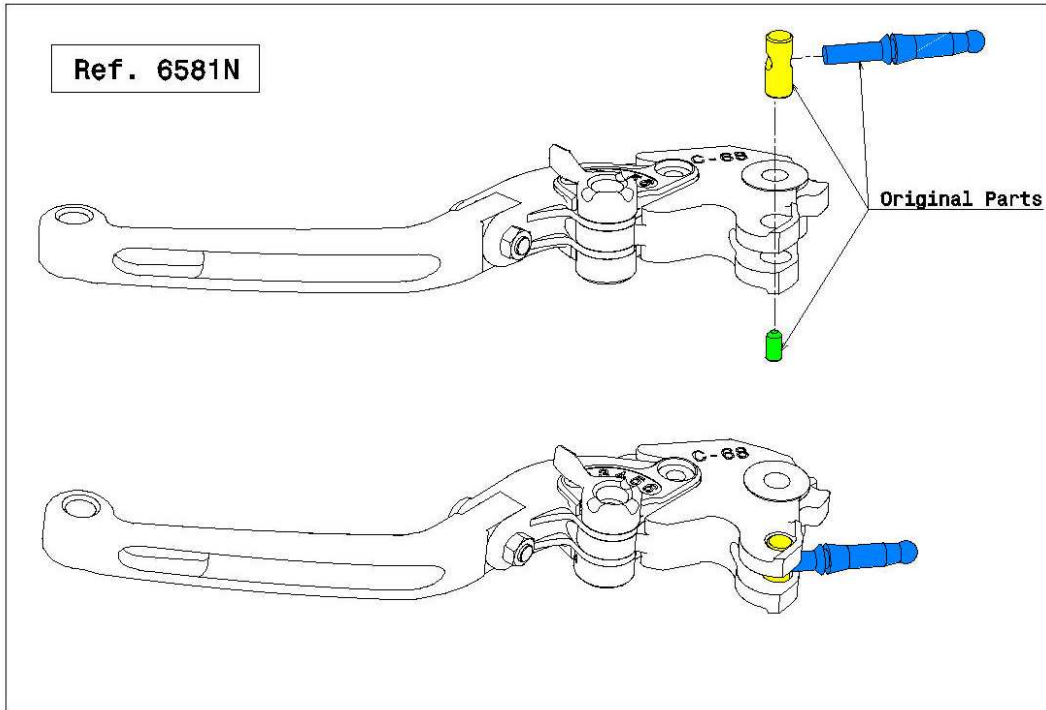
Sollte die Montage der Brems- Kupplungshebel nicht in einer Fachwerkstatt durchgeführt werden, so beachten Sie bitte, dass beim Einbau der Teile die notwendigen Toleranzen in Kupplungs- und Bremshebel- Spiel eingehalten werden, hierauf ist dringen zu achten.

Unsachlich eingebaute Adapter und Hebel können Beschädigungen an der Brems und Kupplungsteilen verursache.

Durch den unsachgemäßen Einbau entstehende Folge- Schäden haften die Firma Puig Motoplastic nicht!

Recommended:

- The mounting process of the levers must be done by a mechanic specialist.
- As a result of possible variations of the hydraulic pump, we recommend before riding to verify the motorcycle perfectly declutch while putting no pressure on the lever. Driving with pressure on the pump might cause serious damages on the clutch. Motoplastic declines all responsibilities on this matter.

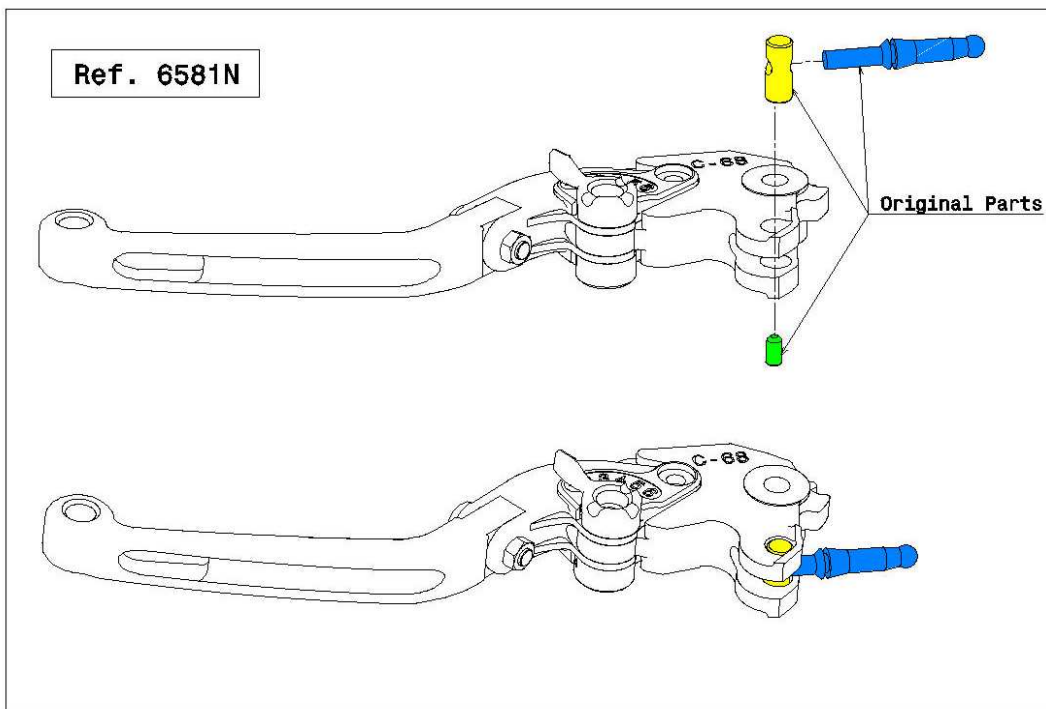


Nota: Motoplastic recomienda que esta operación sea efectuada por un mecánico especialista.

Note : Puig recommande que cette opération soit effectuée par un mécanicien spécialisé.

Note: Motoplastic recommends this operation to be handled by a mechanic specialist.

Hinweis: Motoplastic empfiehlt, die Aktion sollte von einem Mechaniker spezialist durchgeführt zu lassen.



Nota: Motoplastic recomienda que esta operación sea efectuada por un mecánico especialista.

Note : Puig recommande que cette opération soit effectuée par un mécanicien spécialisé.

Note: Motoplastic recommends this operation to be handled by a mechanic specialist.

Hinweis: Motoplastic empfiehlt, die Aktion sollte von einem Mechaniker spezialist durchgeführt zu lassen.