

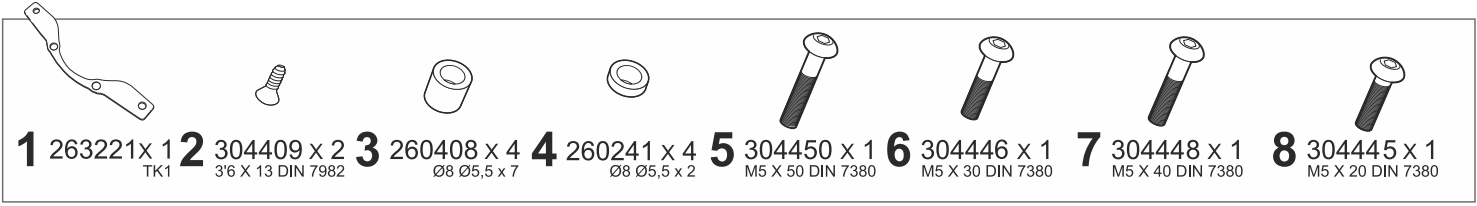


Motorcycle

SHAD

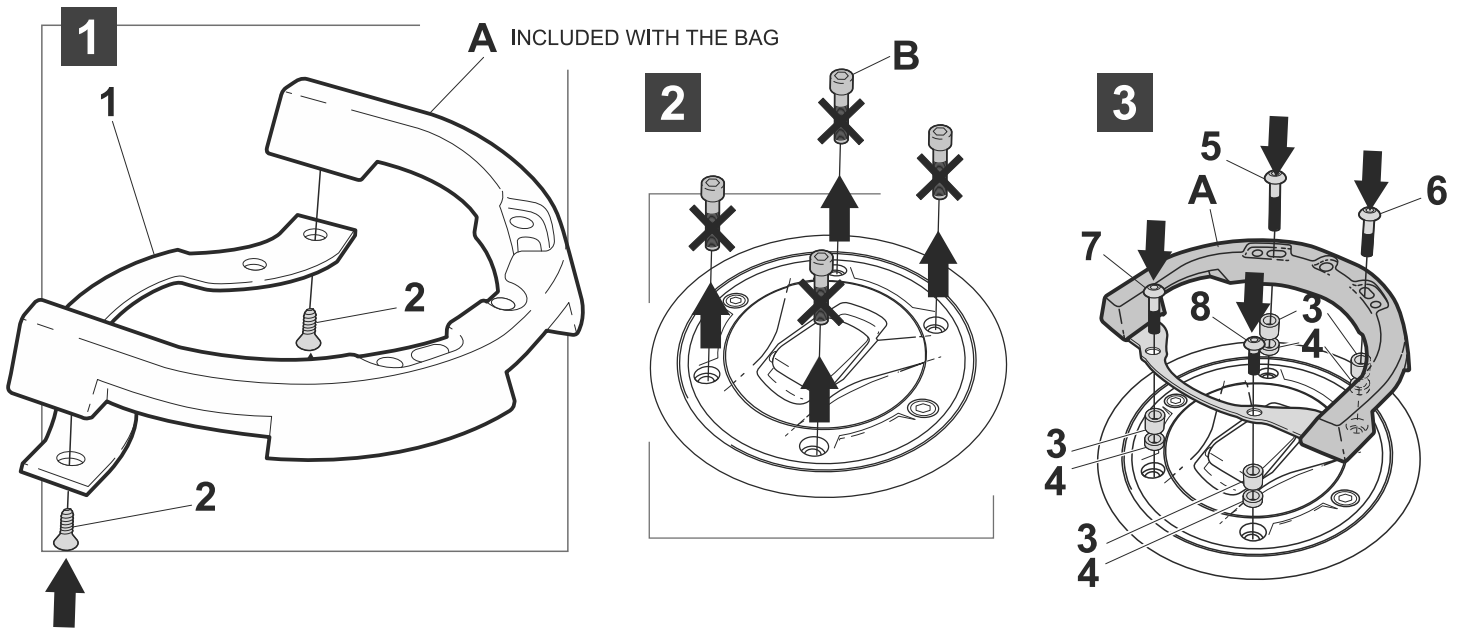
CLICK SYSTEM BCN

CLICK SYSTEM INSTALLATION / INSTALACIÓN CLICK SYSTEM / MONTAGE CLICK SYSTEM / T012CS
CLICK SYSTEM INSTALLAZIONE / MONTAGE CLICK SYSTEM

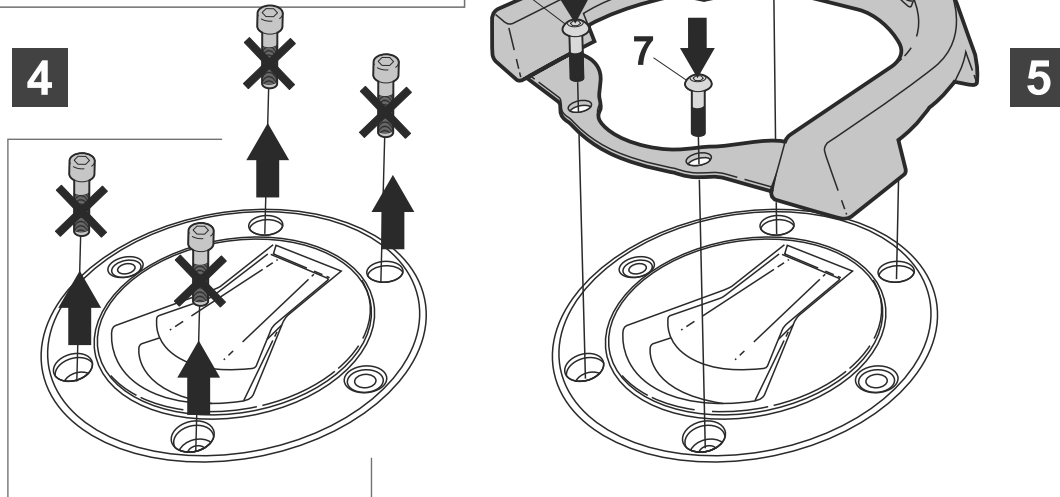


WARNING! ⚠

- GB** Do not fully tighten the screws until it is ensured that the KIT is correctly attached and aligned. Check tightness every 4 months..
- E** No apretar los tornillos del todo hasta asegurarse que el KIT está correctamente colocado y alineado. Reparar apriete cada 4 meses.
- D** Ziehen Sie die Schrauben nicht ganz fest, bevor Sie sich nicht vergewissert haben, daß der Bausatz korrekt eingestellt und ausgerichtet ist. Alle 4 Monate Drehmoment überprüfen.
- I** Non stringere del tutto le viti fin tanto non si è sicuri che il kit è collocato correttamente e allineato. Controllare il serraggio delle viti ogni 4 mesi..
- F** Ne pas serrer les vis avant d'être sûr que le KIT soit correctement positionné et ajusté. Vérifier le serrage des vis tous les 4 mois.



Only MOTO GUZZI V100 Mandello '23-
 MOTO GUZZI Stelvio 1000 '24
 MOTO GUZZI V85TT '23-



IMPORTANT: Based on European models. For compatibility with models in other continen check www.shad.es

WWW.SHAD.ES

REF. 500479 Edition 2ª