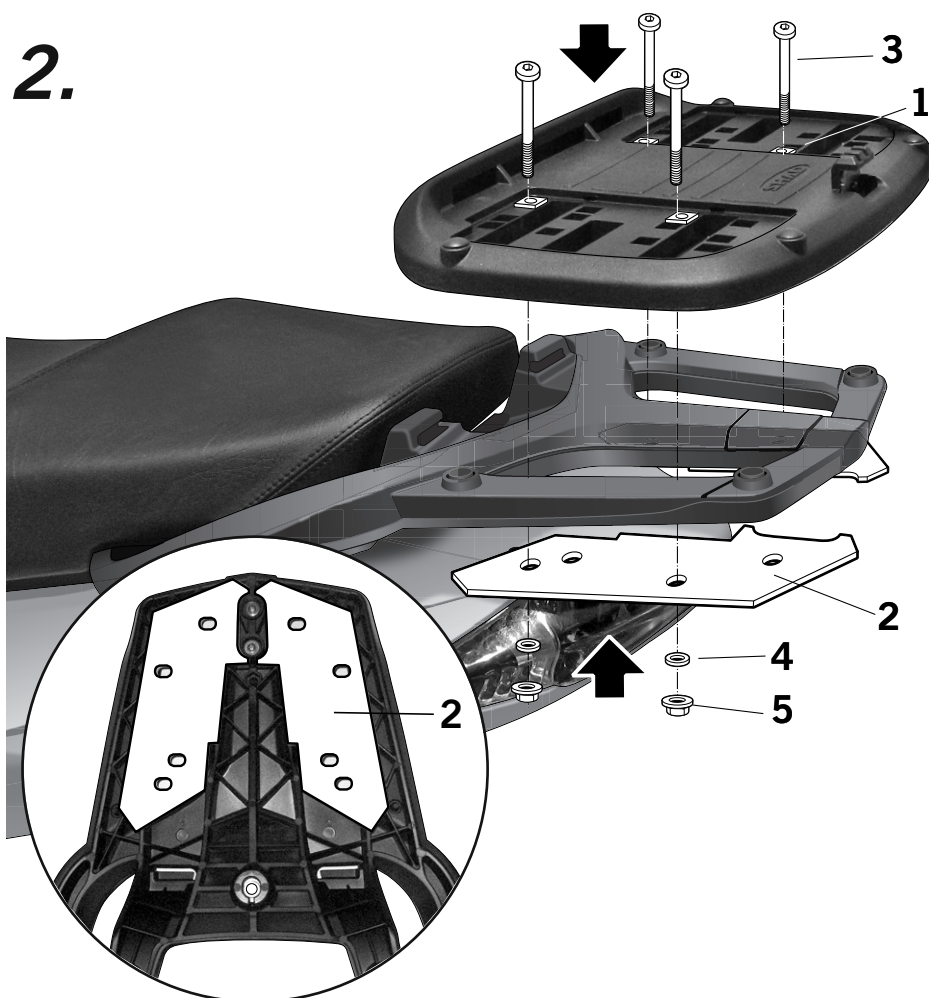


- (E)** Consejo para un correcto montaje del kit: No apretar los tornillos del todo hasta asegurarse que el KIT está correctamente colocado y alineado.
- (GB)** Advice for correct fitting of the kit: Do not fully tighten the screws until it is ensured that the KIT is correctly attached and aligned.
- (F)** Conseil pour un montage correct du kit: Ne pas serrer les vis avant d'être sûr que le KIT est correctement monté et ajusté.
- (D)** Hinweis für einen korrekten Einbau des Bausatzes: Ziehen Sie die Schrauben nicht ganz fest, bevor Sie sich nicht vergewissert haben, daß der Bausatz korrekt eingestellt und ausgerichtet ist.
- (I)** Consiglio per un montaggio corretto del kit: Non stringere del tutto le viti fin tanto non si è sicuri che il kit è collocato correttamente e allineato.

1.



2.



(E) Colocar los tacos rojos (1) sobre la parrilla de la maleta (ver colocación exacta en el dibujo) y montarla conjuntamente con las chapas bridas (2). Fijar todo el conjunto mediante los tornillos (3), arandelas (4) y tuercas (5).

(GB) Place the red rawplug (1) on the luggage rack (refers to the right colocation on the drawing) and assemble it together with the bridle bodywork (2). Anchor all the assembly by the means of screws (3), washers (4) and nuts (5).

(F) Placer les cales rouges (1) sur la grille porte bagage (voir emplacement exacte sur le dessin) et monter le tout avec les plaques brides (2). Fixer tout l'ensemble à l'aide des vis (3), des rondelles (4) et des écrous (5).

(D) Die roten Holzstücke (1) auf den Gepäckträger stellen (korrekte Aufstellung, siehe Bild), zusammen mit den Flanschplatten montieren (2). Alles mit den Schrauben (3), Unterlegscheiben (4) und Schraubenmutter (5) befestigen.

(I) Posizionare i tasselli rossi (1) sul portapacchi (vedi posizione esatta nel disegno) e montarlo insieme alle piastre (2). Fissare tutto l'insieme tramite le viti (3), le rondelle (4) e i dadi (5).

COMPONENTES / PARTS / COMPOSANTES / EINZELBAUTEILE / COMPONENTI:

Pos.	Ref.	Cant.	
1	200713/2	4	Taco rojo - Red rawplug - Cale rouge - Rotes Holzstück - Tassello rosso
2	261319	2	Chapa brida - Bridle bodywork - Plaque bride - Flanschplatte - Piastra
3	304061	4	Tornillo M6 x 60 DIN 7991 - Screw - Vis - Schraube - Vite
4	303000	4	Arandela Ø6 - Washer - Rondelle - Scheibe - Rondella
5	302021	4	Tuerca autoblocante M6