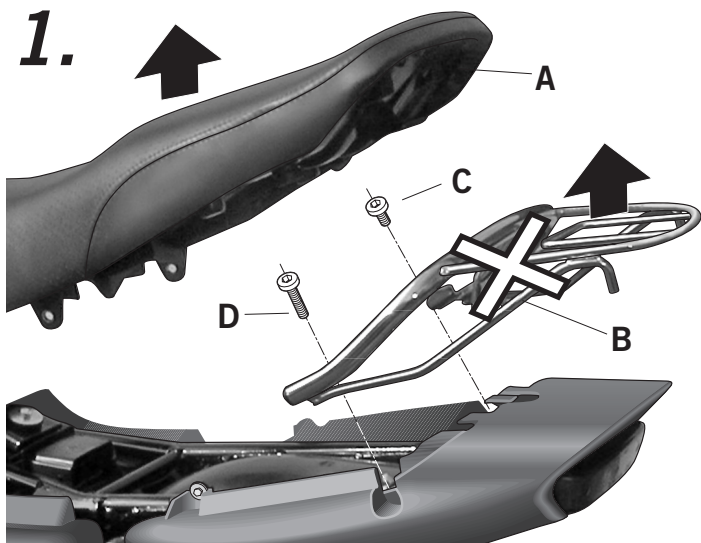
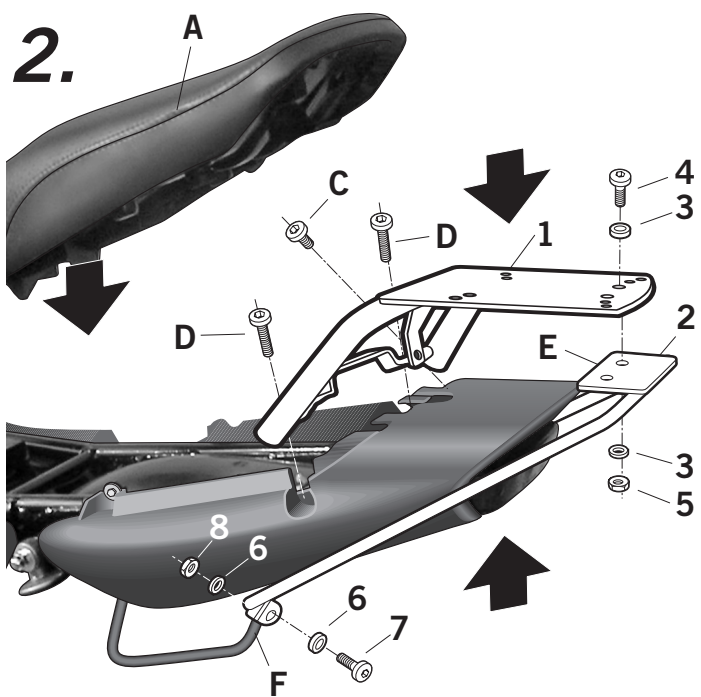


- (E)** Consejo para un correcto montaje del kit: No apretar los tornillos del todo hasta asegurarse que el KIT está correctamente colocado y alineado.
- (GB)** Advice for correct fitting of the kit: Do not fully tighten the screws until it is ensured that the KIT is correctly attached and aligned.
- (F)** Conseil pour un montage correct du kit: Ne pas serrer les vis avant d'être sûr que le KIT est correctement monté et ajusté.
- (D)** Hinweis für einen korrekten Einbau des Bausatzes: Ziehen Sie die Schrauben nicht ganz fest, bevor Sie sich nicht vergewissert haben, daß der Bausatz korrekt eingestellt und ausgerichtet ist.
- (I)** Consiglio per un montaggio corretto del kit: Non stringere del tutto le viti fin tanto non si è sicuri che il kit è collocato correttamente e allineato.



- (E)** Desmontar el asiento (A). Desmontar y desestimar el agarradero original (B), mediante los tornillos (C) y (D).
- (GB)** Dismantle the seat (A). Dismantle and put aside the original handle (B), using the screws (C) and (D).
- (F)** Démonter le siège (A). Démonter et rejeter la poignée originale (B), avec les vis (C) et (D).
- (D)** Sitz abmontieren (A). Mittels der Schrauben (C) und (D), den Original Griff (B) abmontieren und beseitigen.
- (I)** Smontare il sedile (A). Smontare e scartare la maniglia originale (B), con le viti (C) e (D).



- (E)** Montar el soporte KIT TOP PARRILLA (1) mediante los tornillos (C) y (D). Montar el asiento (A).
  - (GB)** Assemble the support KIT TOP HARD GRID (1) using the screws (C) and (D). Assemble the seat (A).
  - (F)** Monter le support KIT TOP PORTE-PAQUETS (1) avec les vis (C) et (D). Monter le siège (A).
  - (D)** Mit den Schrauben (C) und (D) die Befestigung des KIT TOP PARRILLA (1) aufmontieren. Sitz aufmontieren (A).
  - (I)** Montare il supporto KIT TOP PORTAPACCHI (1) con le viti (C) e (D). Montare il sedile (A).
- (E)** Posicionar el soporte KIT TOP VARILLA (2) en zona trasera (E), mediante las arandelas (3), los tornillos (4) y las tuercas (5) y en zona delantera (F), mediante las arandelas (6), los tornillos (7) y las tuercas (8).
  - (GB)** Place the support KIT TOP STICK (2) in the back area (E), using the washers (3), the screws (4) and the nuts (5) and in the front area (F), using the washers (6), the screws (7) and the nuts (8).
  - (F)** Placer le support KIT TOP TIGE (2) dans la zone arrière (E), avec les rondelles (3), les vis (4) et les écrous (5) et dans la zone avant (F), avec les rondelles (6), les vis (7) et les écrous (8).
  - (D)** Die Befestigung des KIT TOP VARILLA (2) mittels der Scheiben (3), der Schrauben (4) und der Muttern (5), in der hinteren Zone (E) ausrichten, in der vorderen Zone (F), mittels der Scheiben (6), der Schrauben (7) und der Muttern (8).
  - (I)** Sistemare il supporto KIT TOP PERNO (2) nella zona posteriore (E), con le rondelle (3), le viti (4) ed i dadi (5) e nella zona anteriore (F), con le rondelle (6), le viti (7) ed i dadi (8).

**COMPONENTES / PARTS / COMPOSANTES / EINZELBAUTEILE / COMPONENTI:**

Pos.	Ref.	Cant.	
1	260496	1	Soporte KIT TOP parrilla - Support KIT TOP hard grid - Support KIT TOP porte-paquets Befestigung- KIT TOP parrilla - Supporto KIT TOP portapacchi
2	260497	1	Soporte KIT TOP varrilla - Support KIT TOP stick - Support KIT TOP tige - Befestigung - KIT TOP varrilla - Supporto KIT TOP perno
3	303021	2	Arandela M6 - Washer - Rondelle - Scheibe - Rondella
4	304091	2	Tornillo M6 x 20 DIN7991 - Screw - Vis - Schraube - Vite
5	302021	2	Tuerca M6 autoblocante - Self-blocking Nut M6 - Écrou M6 autobloquant - Selbstanziehende Mutter M6 - Bullone M6 autobloccante
6	303020	4	Arandela Ø8 - Washer - Rondelle - Scheibe - Rondella
7	304075	2	Tornillo M8 x 35 DIN 912 - Screw - Vis - Schraube - Vite
8	302024	2	Tuerca M8 autoblocante - Self-blocking Nut M8 - Écrou M8 autobloquant - Selbstanziehende Mutter M8 - Bullone M8 autobloccante