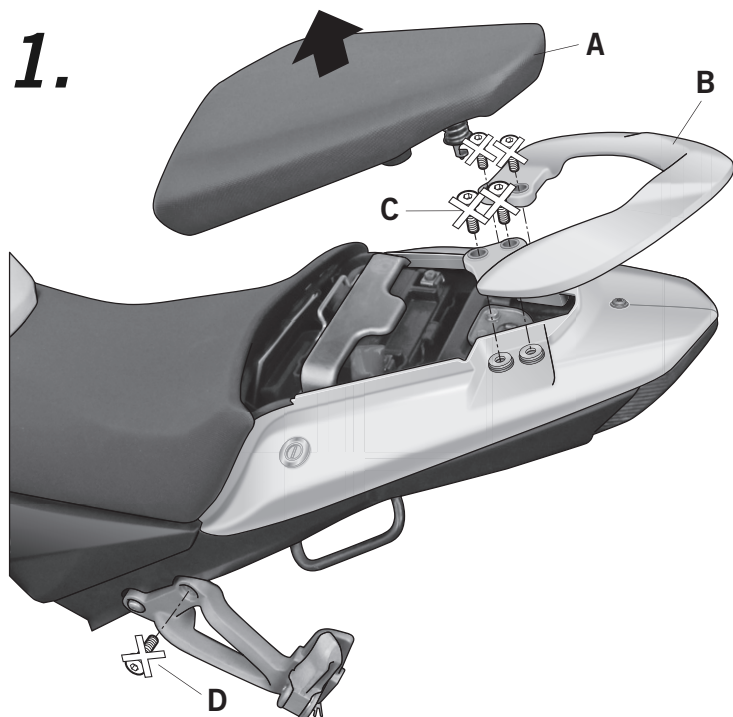
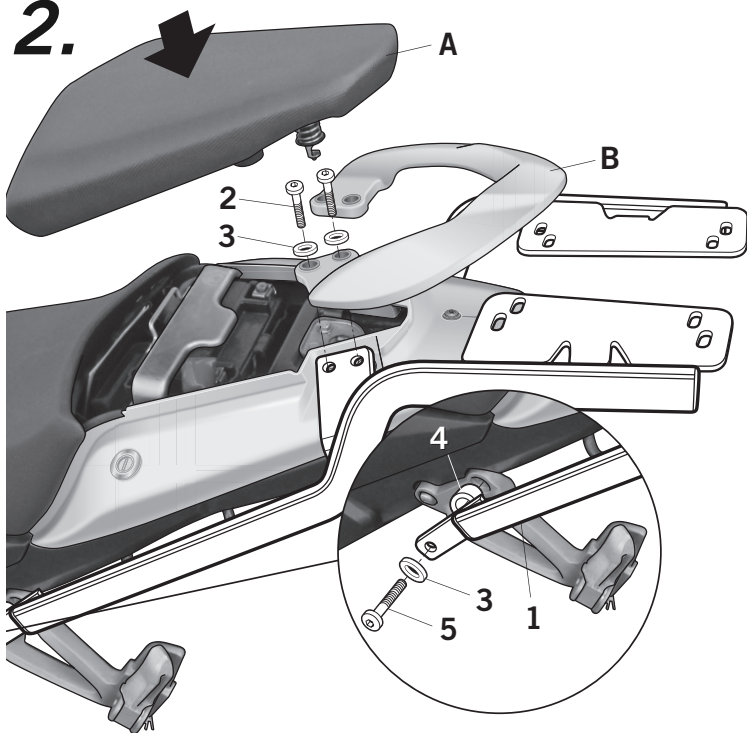


- (E)** Consejo para un correcto montaje del kit: No apretar los tornillos del todo hasta asegurarse que el KIT está correctamente colocado y alineado.
- (GB)** Advice for correct fitting of the kit: Do not fully tighten the screws until sure that the kit is correctly positioned and aligned.
- (F)** Conseil pour un montage correct du kit: Ne pas serrer complètement les vis tant que le KIT n'est pas correctement placé ou ajusté.
- (D)** Hinweis für einen korrekten Einbau des Bausatzes: Nicht absolut festziehen die Schrauben bis das Überprüfen, ob der kit richtig gesetzt und ausgerichtet ist.
- (I)** Consiglio per un montaggio corretto del kit: Non stringere le viti fino a che si è sicuri che il kit è collocato ed allineato correttamente.

1.



2.



- (E)** Desmontar el asiento trasero (A). Desmontar el agarradero trasero (B) mediante los tornillos (C) que se desestiman. Desmontar y desestimar el tornillo trasero (D) de la estribera.
- (GB)** Disassemble the rear seat (A). Disassemble the rear handle (B) using the screws (C) and removing them. Disassemble and remove the rear screw (D) from the footpeg.
- (F)** Démontez le siège arrière (A). Démontez la poignée arrière (B) au moyen des vis (C) et les jeter. Démontez et jeter la vis arrière (D) du repose-pieds.
- (D)** Demontieren Sie den hinteren Sitz (A). Demontieren Sie den hinteren Griff (B) mittels der Schrauben (C) und zu entfernen. Zerlegen und entfernen Sie die hintere Schraube (D) der übrigen Fußraste.
- (I)** Smontare il sedile posteriore (A). Smontare la maniglia posteriore (B) con le viti (C) e rimuoverli. Smontare e rimuovere le vite posteriore (D) dalla pedana.

- (E)** Montar el soporte KIT TOP (1) en zona agarradero mediante los tornillos (2) y las arandelas (3), y en zona estribera, mediante los distanciadores (4), los tornillos (5) y las arandelas (3), y fijarlo todo el conjunto según dibujo. Montar el asiento trasero (A).
- (GB)** Assemble the KIT TOP support (1) in the handle area using the screws (2) and the washers (3), and in the footpeg area, by means of spacers (4), screws (5) and washers (3); and fix it all together as shown in the drawing. Assemble the rear seat (A).
- (F)** Monter le support KIT TOP (1) dans la zone de la poignée au moyen des vis (2) et des rondelles (3), et dans la zone du repose-pieds, au moyen des entretoises (4), les vis (5) et les rondelles (3), et fixer tout l'ensemble comme il est indiqué sur le design. Monter le siège arrière (A).
- (D)** Montieren Sie die KIT TOP (1) supporten im Griffbereich mit den Schrauben (2) und die Unterlegscheiben (3), und in den Fußraste Bereich, durch Abstandshalter (4), die Schrauben (5) und die Unterlegscheiben (3), und beheben sie alle zusammen wie in ser Zeichnung dargestellt. Montieren Sie den hinteren Sitz (A).
- (I)** Montare il supporto KIT TOP (1) nella zona maniglia con le viti (2) e le rondelle (3), e nella zona pedane, mediante distanziali (4), le viti (5) e le rondelle (3); e fissare il tutto come mostrato nel disegno. Montare il sedile posteriore (A).

COMPONENTES / PARTS / COMPOSANTES / EINZELBAUTEILE / COMPONENTI:

Pos.	Ref.	Cant.	
1	261454	1	Soporte derecho top - Top right support - Support droit top - Rechter Top-Träger - Supporto destro top
	261455	1	Soporte izquierdo top - Top left support - Support gauche top - Linker Top-Träger - Supporto sinistro top
2	304272	4	Tornillo M8 X 35 DIN 7380 - Screw - Vis - Schraube - Vite
3	303020	6	Arandela Ø8 - Washer - Rondelle - Scheibe - Rondella
4	260417	2	Distanciador Ø16 X Ø9 X 16 - Spacer - Entre-toise - Abstandshalter - Distanziatore
5	304036	2	Tornillo M8 X 45 DIN 7380 - Screw - Vis - Schraube - Vite