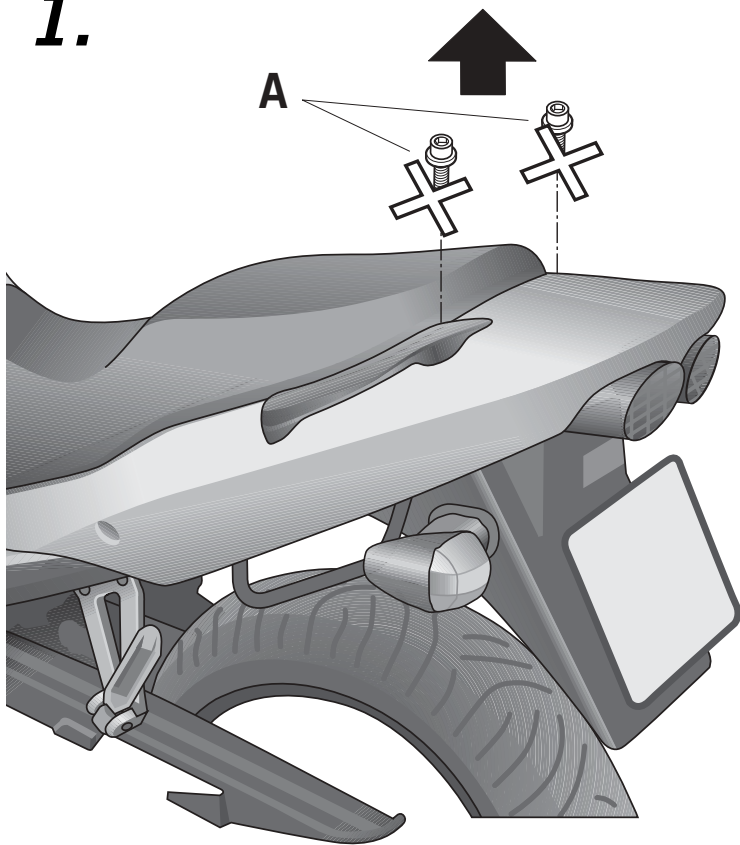
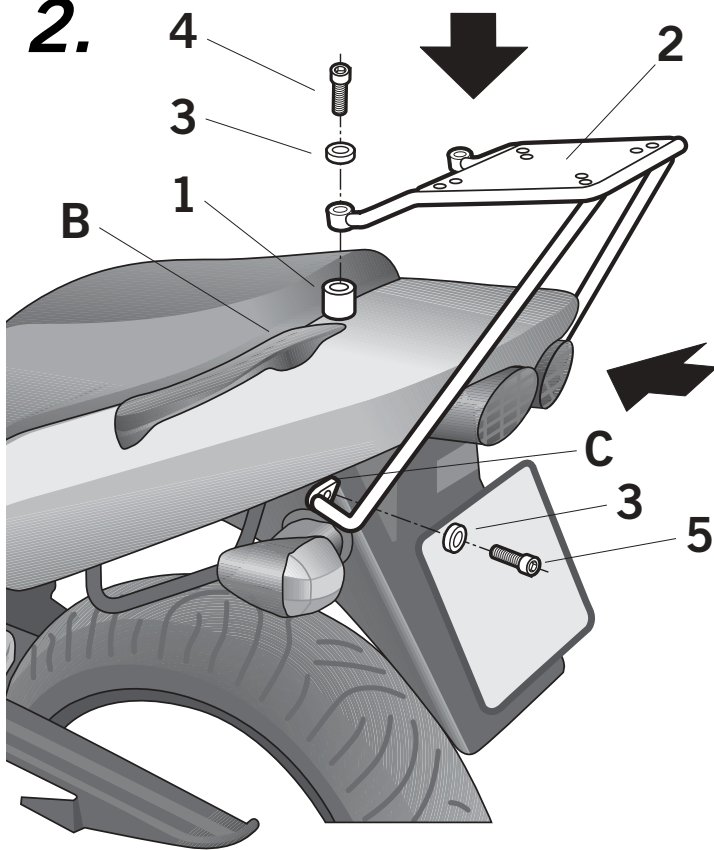


1.



2.



COMPONENTES / PARTS / COMPOSANTES / EINZELBAUTEILE / COMPONENTI:

Pos.	Ref.	Cant.		
1	260731	2		Distanciador Ø16 Ø9 x 10 - Spacer - Entre-toise - Abstandhalter - Distanziatore
2	260905	1		KIT TOP
3	303020	4		Arandela Ø8 - Washer - Rondelle - Scheibe - Rondella
4	304171	2		Tornillo M8 x 65 DIN 7380 - Screw - Vis - Schraube - Vite
5	304081	2		Tornillo M8 x 20 DIN 7380 - Screw - Vis - Schraube - Vite

(E) **Consejo para un correcto montaje del kit:** No apretar los tornillos del todo hasta asegurarse que el kit esté correctamente colocado y alineado. **Nota:** Si su moto ya posee el kit full (KOZR79SF), montar el kit top (KOZR71ST), según las instrucciones y desestimando los distanciadores (1).

(GB) **Advice for correct fitting of the kit:** Do not fully tighten the screws until sure that the kit is correctly positioned and aligned. **Note:** If the bike already has full kit (KOZR79SF) assemble kit top (KOZR71ST) according to the instructions and remove spacers(1).

(F) **Conseil pour un montage correct du kit:** Ne pas serrer les vis avant d'être certain que le kit soit correctement monté et ajusté. **Note:** Si votre moto possède déjà le kit full (KOZR79SF), monter le kit top (KOZR71ST), selon les instructions et en retirant les entre-toises (1).

(D) **Ratgeber zur korrekten Montage des Kit:** die Schrauben nicht ganz anziehen, bis der Kit korrekt placiert und ausgerichtet ist. **Hinweis:** Im Falle, dass Ihr Motorrad ist bereits mit dem montierten Kit full (KOZR79SF) ausgestattet, den Kip top (KOZR71ST) nach der Vorschriften montieren und die Abstandhalter unbenutzt lassen (1).

(I) **Consiglio per un montaggio corretto del kit:** non stringere del tutto le viti fin tanto non si è sicuri che il kit è collocato correttamente e allineato. **Nota:** e la moto è già provvista del kit full (KOZR79SF), montare il kit top (KOZR71ST), secondo le istruzioni e gettare i distanziatori (1).

(E) Desmontar y desestimar los tornillos (A), de los agarraderos laterales.

(GB) Unscrew and remove screws (A) from the side handgrips.

(F) Démonter et retirer les vis (A), des poignées latérales.

(D) Die Schrauben des Griffs in der seitliche Zone (A), abmontieren und unbenutzt lassen.

(I) Smontare e egettare le viti (A) delle maniglie laterali.

(E) Posicionar los distanciadores (1) en los agarraderos laterales. Montar el soporte kit top (2), mediante las arandelas (3) y los tornillos (4) en zona (B) del agarradero. Y en zona (C) del chasis, mediante las arandelas (3) y los tornillos (5).

(GB) Position spacers (1) in the side handgrips. Assemble the kit top support (2) using washers (3) and screws (4) in area (B) of the handgrip, and in area (C) of the chassis using washers (3) and screws (5).

(F) Placer les entre-toises (1) au niveau des poignées latérales. Monter le support kit top (2), à l'aide des rondelles (3) et des vis (4) au niveau (B) des poignées. Et au niveau (C) du châssis, à l'aide des rondelles (3) et des vis (5).

(D) Die Abstandhalter (1) am Griff Seite des Motorrads placieren. Die Kippständer Kit top (2), mittels der Beilagscheiben (3) und Schrauben (4) in der Griffzone (B) montieren. Ebenfalls in der Zone (C) des Chassis des Motorrads mittels den Beilagscheiben (3) und der Schrauber (5).

(I) Posizionare i distanziatori (1) nelle maniglie laterali. Montare il supporto kit top (2), mediante le rondelle (3) e le viti (4) nella zona (B) della maniglia. E nella zona (C) del telaio mediante le rondelle (3) e le viti (5).

KAWASAKI ZR-7 / ZR-7S '01-'03  
KIT TOPMASTER  
KOZR71ST



REF. 500479  
Edición 1ª