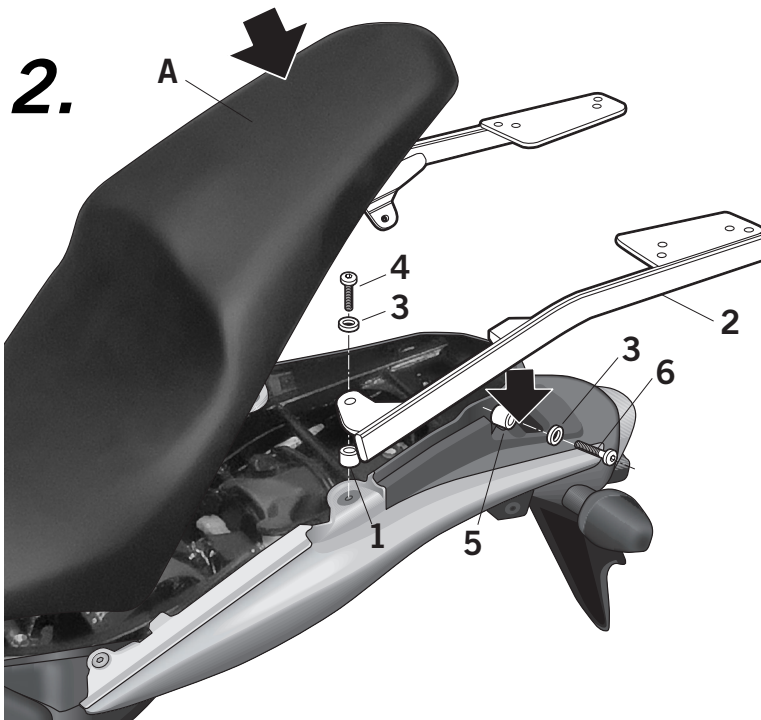
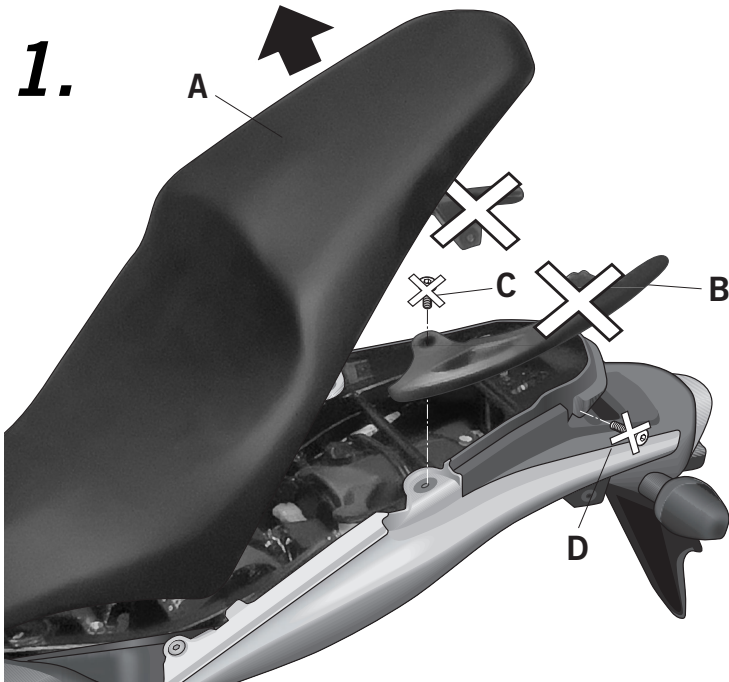



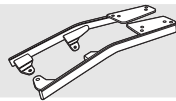




- (E) Consejo para un correcto montaje del kit: No apretar los tornillos del todo hasta asegurarse que el KIT esta correctamente colocado y alineado.
- (GB) Advice for correct fitting of the kit: Do not fully tighten the screws until it is ensured that the KIT is correctly attached and aligned.
- (F) Conseil pour un montage correct du kit: Ne pas serrer complètement les vis avant d'être sûr que le KIT est correctement monté et ajusté.
- (D) Hinweis für einen korrekten Einbau des Bausatzes: Die Schrauben nicht ganz festschrauben, bis der KIT richtig eingesetzt und angepasst ist.
- (I) Consiglio per un montaggio corretto del kit: Non stringere le viti del tutto fino ad assicurarsi che il KIT sia correttamente collocato e allineato.



- (E) Desmontar el asiento (A).  
Desmontar y desestimar los agarraderos traseros (B), mediante los tornillos (C) y (D), éstos también se desestiman.
- (GB) Dismantle the seat (A).  
Dismantle and discard the back holders (B) using the screws (C) and (D), which should also be discarded.
- (F) Démontez le siège (A).  
Démontez et rejetez les poignées arrière (B) au moyen des vis (C) et (D), en rejetant aussi ceux-ci.
- (D) Den Sitz abmontieren (A).  
Die hinteren Haltegriffe (B) durch das Lösen der Schrauben (C) und (D) abbauen und zur Seite legen. Die Schrauben ebenfalls beiseite legen.
- (I) Smontare il sellino (A).  
Smontare ed eliminare le maniglie posteriori (B) usando le viti (C) e (D), anch'esse da eliminare.

- (E) Posicionar los distanciadores cortos (1), en zona delantera. Montar los soportes KIT TOP (2), en zona delantera, mediante los distanciadores (1), las arandelas (3) y los tornillos (4). Y en zona trasera mediante los distanciadores largos (5), las arandelas (3) y los tornillos (6). Montar el asiento (A).
- (GB) Place the short spacers (1) in the front zone. Assemble the KIT TOP supports (2) in the front zone, using the spacers (1), the washers (3) and the screws (4). And in the rear zone using the long spacers (5), the washers (3) and the screws (6). Reassemble the seat (A).
- (F) Positionner les entretoises courtes (1) sur l'avant. Monter les supports KIT TOP (2) sur l'avant au moyen des entretoises (1), des rondelles (3) et des vis (4). Et sur l'arrière, au moyen des entretoises longues (5), des rondelles (3) et des vis (6). Monter le siège (A).
- (D) Die kurzen Abstandhalter (1) im vorderen Bereich anbringen. Die Träger KIT TOP (2) im vorderen Bereich mit Hilfe der Abstandhalter (1), der Unterlegscheiben (3) und der Schrauben (4) befestigen-sowie im hinteren Bereich mit Hilfe der langen Abstandhalter (5) der Unterlegscheiben (3) und der Schrauben (6) befestigen. Den Sitz wieder anbringen (A)
- (I) Mettere in posizione i separatori corti (1) nella zona anteriore. Montare i supporti KIT TOP (2) nella zona anteriore, usando i separatori (1), le guarnizioni (3) e le viti (4). E nella zona posteriore usando i separatori lunghi (5), le guarnizioni (3) e le viti (6). Montare il sellino (A).

COMPONENTES / PARTS / COMPOSANTES / EINZELBAUTEILE / COMPONENTI:

Pos.	Ref.		Cant.	
1	260685		2	Distanciador Ø16 Ø9 x 6 - Spacer - Entre-toise - Abstandshalter - Distanziatore
2	261068 261069		1	Soporte derecho top - Top right support - Support droit top - Rechter Top-Träger - Supporto destro top
			1	Soporte izquierdo top - Top left support - Support gauche top - Linker Top-Träger - Supporto sinistro top
3	303020		4	Arandela Ø8 DIN 125 - Washer - Rondelle - Scheibe - Rondella
4	304033		2	Tornillo M8 x 25 DIN 912 - Screw - Vis - Schraube - Vite
5	260760		2	Distanciador Ø20 Ø11 x 16 - Spacer - Entre-toise - Abstandshalter - Distanziatore
6	304075		2	Tornillo M8 x 35 DIN 912 - Screw - Vis - Schraube - Vite